

S.C. ONCESCU COMPANY S.R.L.

J 40 / 12486 / 1991

C.U.I. 40692

Sos. Mihai Bravu, nr.122, bl. D27, sector 2, București

Telefon : 0744.37.39.35

www.oncescucompany.ro

Citiți cu atenție acest prospect și certificatul de garanție

AUTOMAT de SCARA TEMPORIZATOR AT - 03

Caracteristici tehnice ale temporizatorului

Tensiunea de alimentare	: 220 V ca.
Curentul maxim prin contactul releului	: 16 A ca.
Timpul de temporizare minim	: 10 secunde.
Timpul de temporizare maxim	: 25 minute.
Puterea comandată	: maxim 3500 W
Curentul maxim al circuitului de comandă	: 250 mA ca.
Curentul pe timpul stationari	: 0 mA
Dimensiuni de gabarit	: 98 x 105 x37 mm +/- 1 mm
Masa	: maxim 0.2 Kg.

Dacă ați achiziționat un temporizator AT-03 ați făcut o alegere foarte bună, deoarece aveți la dispoziție mai multe variante de utilizare, este foarte fiabil, stabil pe durata fixată de temporizare, consum zero în perioada de așteptare, gabarit redus.

Aplicații / domenii de utilizare

Folosit pentru întârzierea întreruperii tensiunii și curentului în diverse aplicații cum ar fi:

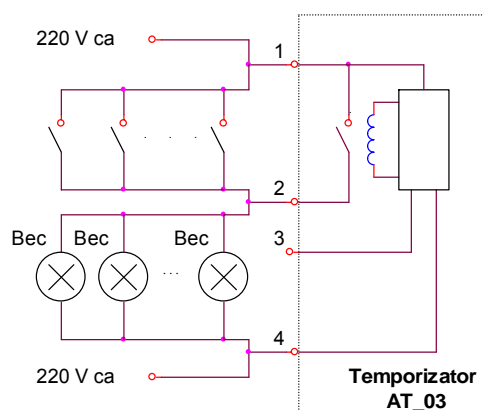
1. Automat pentru iluminat la scări de bloc.
2. Apartamente plasate pe un hol întunecos.
3. Baie ce nu are aerisire naturală.
4. Controlul umplerii unui rezervor / bazin.
5. Alte aplicații.

Montarea și punerea în funcțiune a temporizatorului

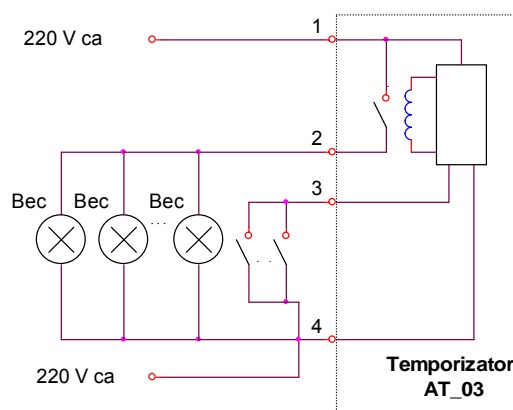
Se va face numai de către personal de specialitate calificat (electroniști, electricieni).

Descrierea configurațiilor de lucru .

Temporizatorul funcționează în două configurații: varianta 1 și 2 .



Varianta 1



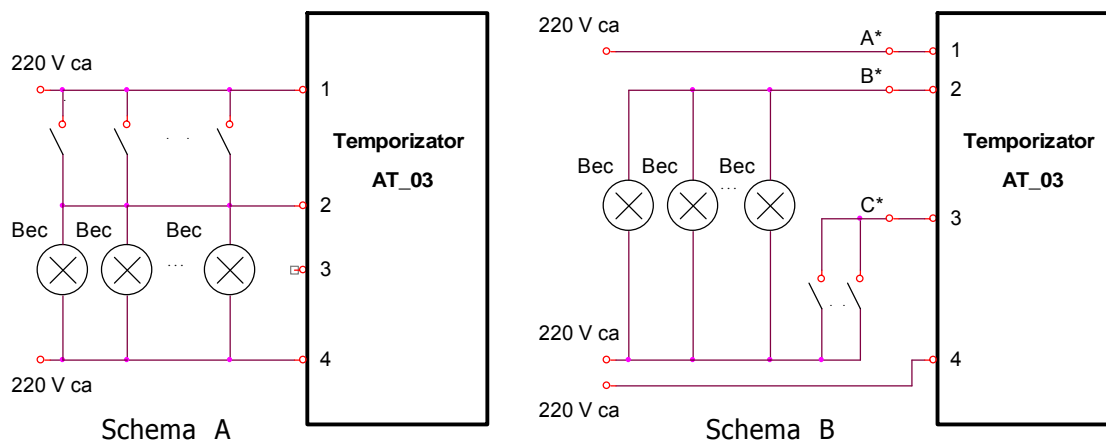
Varianta 2

Regleta de contact are 4 contacte numerotate de la 1 la 4.

- 1** 220V și K1
- 2** Bec și K1
- 3** K2
- 4** 220V, Bec și K2

Contactul releului este K1 între 1 și 2, iar K2 este contact de comandă între 3 și 4 .

Schemele de mai sus se pot desena simplificat :



Reglarea duratei de temporizare.

Dacă durata de temporizare trebuie modificată este imperativ ca aceasta ajustare să fie făcută de către o persoană autorizată, care va desface capacul temporizatorului și va acționa din semireglabil pentru modificarea duratei de temporizare astfel: în sensul (+) pentru mărirea și în sensul (-) pentru micșorarea timpului de temporizare. După stabilirea timpului de temporizare dorit, **este obligatoriu** să se închidă capacul temporizatorului. Din fabricație temporizatorul este reglat pe o **durată cuprinsă între 3 – 4 minute**.

Aplicația 1

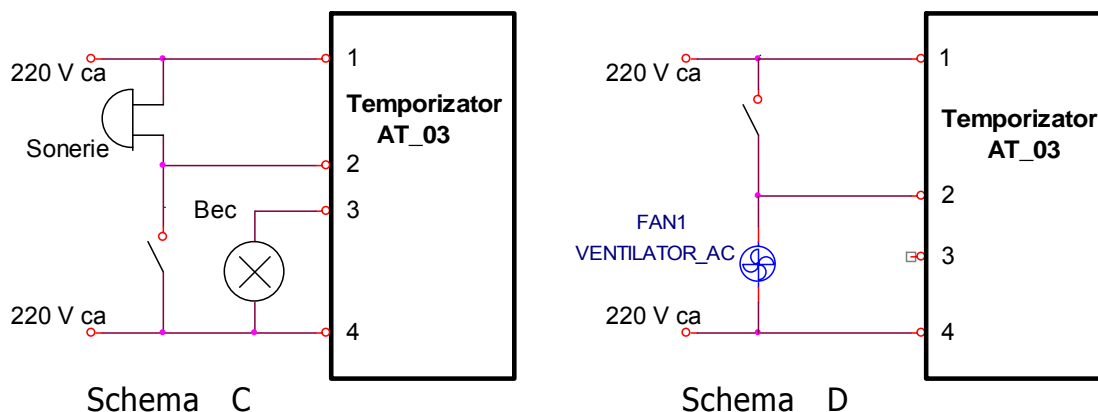
Automat pentru iluminat la scări de bloc.

La scările de bloc se întâlnesc două variante de legare a becurilor și întrerupătoarelor : schema A; bec legat în serie cu întrerupătorul și schema B; bec legat în paralel cu întrerupătorul. În funcție de varianta de legare a becurilor la bloc se alege varianta corespunzătoare de conectare a temporizatorului, schema A sau schema B.

Mai sunt scări de bloc care înainte au avut automate mecanice cu balansoar, cu trei fire de conectare. Două fire legate la contactul becurilor pe care le numim **A** și **B**, plus un fir la comanda aparatului numit **C**. În acest caz AT-02 se conectează ca în schema B. Contactele becurilor, **A** la **1** și **B** la **2**, comanda **C** la **3** iar **4** la nul sau fază după cum urmează: dacă **1** este legat la fază, **4** se leagă la nul și invers (**1** legat la nul, **4** se leagă la fază) astfel încât valoarea tensiunii măsurate între **1** și **4** trebuie să fie 220 Vca. Dintre cele două fire de contact **A** și **B**, firul **A** este legat permanent la fază sau nul iar **B** legat la becuri. Cum ne dăm seama cum este legat **A**? Înainte de conectarea automatului, **A** și **B** se leagă împreună, moment în care becurile pe scară se aprind. Firul **B** legat la becuri ia tensiunea firului **A** legat permanent la fază sau nul. Măsurăm cu un volmetru de c.a. între nul și **A B** (în scurt): dacă tensiunea este zero, **A** este legat la nul, dacă tensiunea este 220V, **A** este legat la fază.

Aplicația 2.

La apartamentele amplasate pe un hol întunecos (la bloc): Se poate monta un bec deasupra uși de la intrarea apartamentului, și în momentul apăsării pe sonerie, becul comandat prin temporizator se aprinde pentru un interval de timp cuprins între 30 și 60 secunde și astfel se poate vedea prin vizorul ușii cine este la ușă. În timpul serii și al nopții pentru a închide și deschide ușa, este suficient să apăsați pe sonerie și ușa dumneavoastră este iluminată. Temporizatorul se poate adapta la butonul de sonerie fără nici o modificare asupra acestuia în afara de încă două fire conectate în paralel peste firele de sonerie și conectate la contactele **3** și **4** ale temporizatorului, conform schemei C.



Aplicația 3.

Pentru baia care nu are aerisire naturală (geam de aerisire), ci numai aerisire pe coloana interioară; Se poate monta în gura de aerisire un ventilator care este comandat prin temporizator ce poate funcționa timp de 5 – 10 minute, astfel încât mirosul neplăcut, aburul de la baie și duș se elimină foarte repede, iar confortul băii revine la normal. Pentru ventilator în baie se pot folosi temporizatoarele AT-03 și MT-02 conform schemei D.

Modulul Temporizator MT-02 este ne încasetat, mai simplu, mai ieftin, de dimensiuni mult mai mici și poate încapea într-o doză electrică cu capac de conexiuni fire electrice. Dacă doriți înainte de a zugrăvi puteți îngroapa doza în care intră MT-02 pentru comanda ventilatorului. Dar temporizatorul AT-03 se poate monta și la suprafață peretelui cu fire și cabluri aparente.

Recomandări :

- Butonul de pornire se recomandă a fi montat în apropierea întrerupătorului de lumină pentru baie.
- Alimentarea temporizatorului se face din priza de lângă baie.

ATENȚIE: În acest caz temporizatorul se montează pe holul băii și în nici un caz în baie .

ATENȚIE :

- NU deschideți capacul aparatului când acesta este sub tensiune.
- NU lăsați aparatul în funcțiune fără capac.

Condiții de montaj :

- Aparatul trebuie amplasat și montat la o înălțime astfel încât copii să nu aibă acces la el.
- Aparatul NU trebuie amplasat și montat în locuri cu umezeală.
- Aparatul NU trebuie amplasat și montat în mediu coroziv.

Afară de variantele de aplicații descrise în prospect mai pot fi găsite și altele.

S.C. Oncescu Company vă urează utilizare îndelungată.